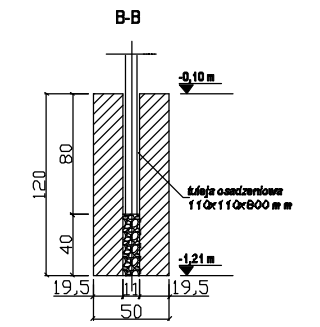
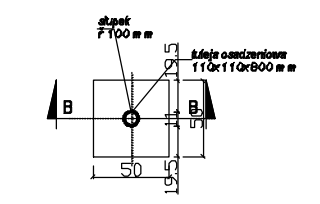
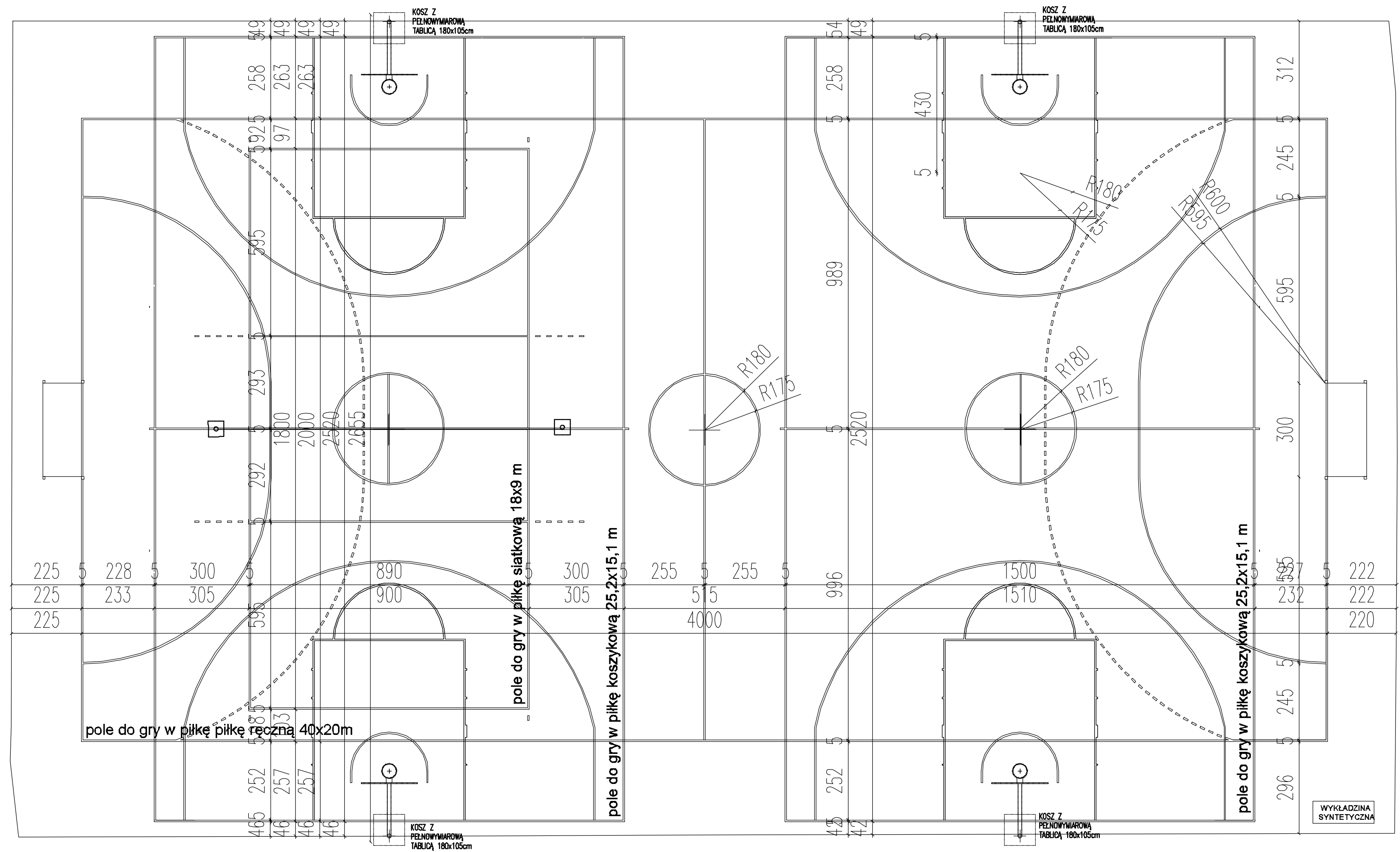


Stopa fundamentowa F1 - 2 sztuki (bramka)



Stopę należy wykonać z betonu C16/20-B20



UWAGI:

1. W przypadku niejasności porozumieć się z projektantem. Proponuję zmiany konsultować z projektantem.
2. Linie pola gry zgodnie z projektem.
3. Warstwy nawierzchni syntetycznych układać zgodnie z projektem.
4. Wymiary w cm, spadki w %, wymiary kątowe w stopniach, rzędne terenowe w m n.p.w.
5. Nawierzchnię wykonać zgodnie z projektem zagospodarowania terenu oraz przekrojami nawierzchni.

INWESTOR: Miejsce Stołeczne Warszawa Pl Bankowy 3/5, 00-950 Warszawa			
PRACOWNIA PROJEKTOWA: martagon ul. Dzielna 55a, 05-220 Żelazna tel.: 524 25 19 90 e-mail: biuro@martagon.pl		PROJEKTANT: mgr inż. Ewa Żabrowska-Barcik mgr inż. Marta Matusiak	
OPIS PROJEKTU: MODERNIZACJA BOISK SZKOLNYCH, BEZDNI SEKCJONNA TERENIE SZKOŁY PODSTAWOWEJ NR 234 IM. JULIANA TUWIMA PRZY UL. ESPERANTO 5 W WARSZAWIE ETAP 1			
ADRES: Szkoła Podstawowa nr 234 im. Juliana Tuwima przy ul. Esperanto 5 w Warszawie			
PRZEBIEG: PROJEKT ZAGOSPODAROWANIA TERENU			
PRACOWNIA ARCHITEKTURA		PRACOWNIA WYKONAWCZY	
M.P. PROJEKTANTA: mgr inż. Ewa Żabrowska-Barcik ST-358/08		M.P. WYKONAWCY: mgr inż. Marta Matusiak OGR.7043/2007	
DATA: 2021-05	SKALA: 1:100	REWIZJA: =	NUMER RYSUNKU: RYS 4