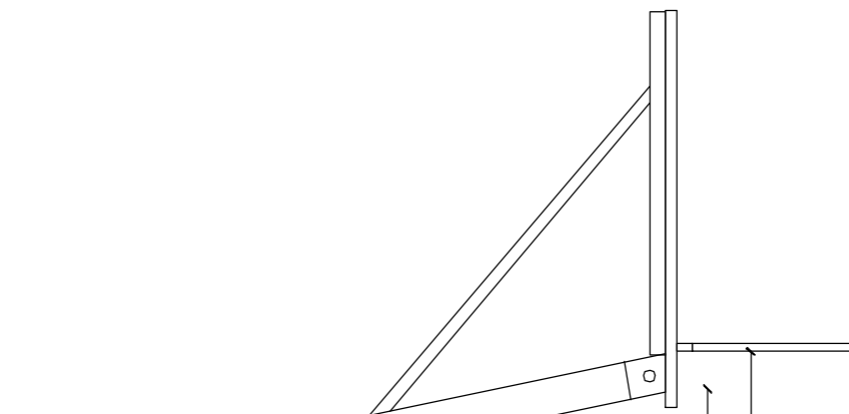


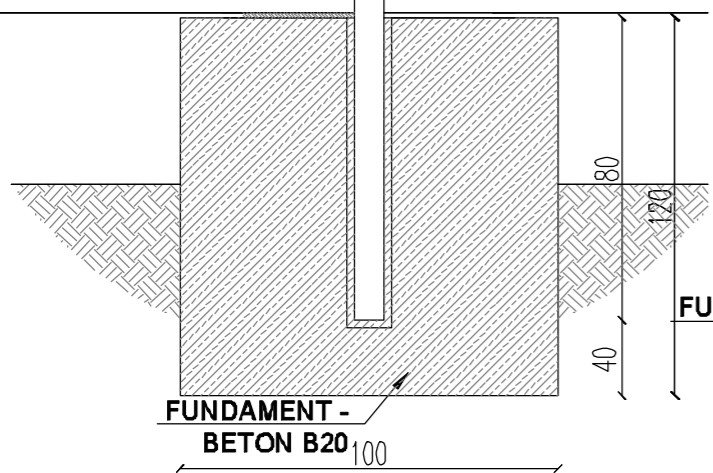
TABLICA
Z TWORZYWA

ELEMENT SYSTEMOWY

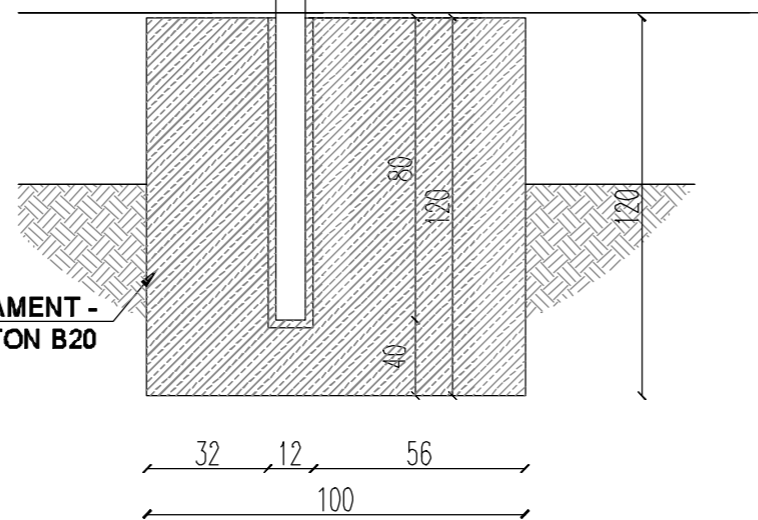


ELEMENT SYSTEMOWY

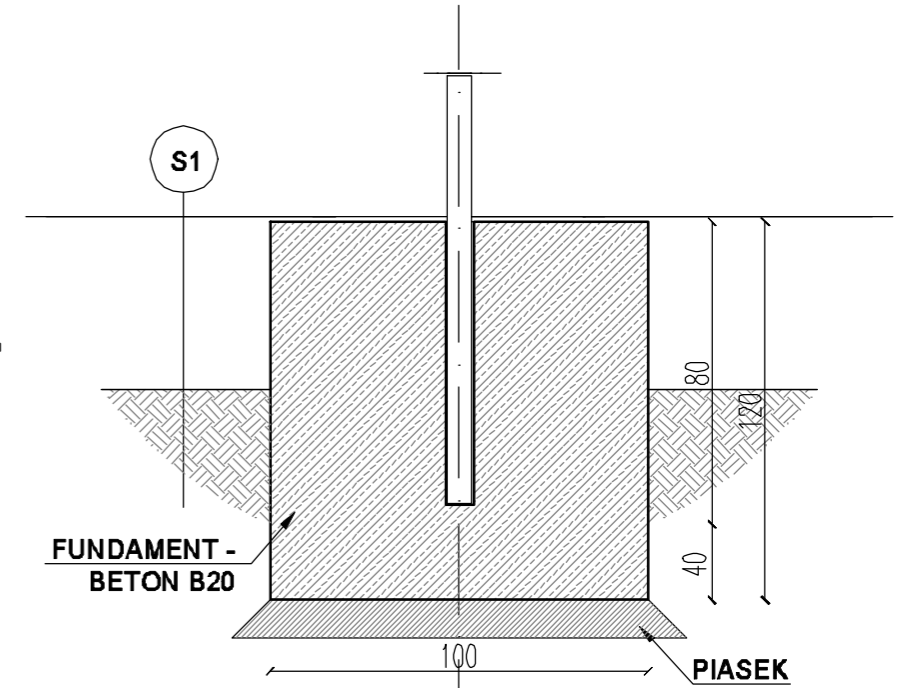
MONTOWANIE KOSZY DO KOSZYKÓWKI
PRZEKRÓJ



FUNDAMENT -
BETON B20



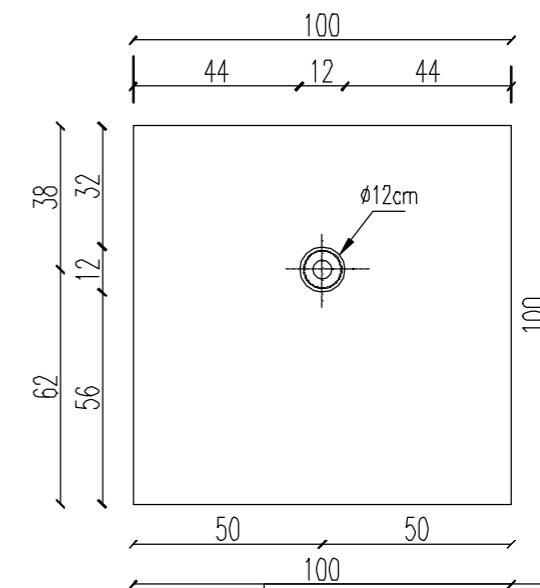
FUNDAMENT -
BETON B20



FUNDAMENT -
BETON B20

PIASEK

FUNDAMNTOWANIE STAŁEGO SŁUPKA
PRZEKRÓJ



FUNDAMNTOWANIE
STAŁEGO SŁUPKA
RZUT

INWESTOR: Miasto Stołeczne Warszawa Pl Bankowy 3/5, 00-950 Warszawa			
PRACOWNIA PROJEKTOWA: martagon STUDIO ARCHITEKTURY I SPRACOWISZA Martagon Marta Matusik ul. Dziennikarska 55a, 05-220 Zielonka tel.: 504 38 18 80 email: biuro@martagon.pl			
INWESTYCJA: MODERNIZACJA BOISK SZKOLNYCH, BIEŻNI SKOCZNI NA TERENIE SZKOŁY PODSTAWOWEJ NR 234 IM. JULIANA TUWIMA PRZY UL. ESPERANTO 5 W WARSZAWIE ETAP I			
ADRES: Szkoła Podstawowa nr 234 im. Juliana Tuwima przy ul. Esperanto 5 w Warszawie			
PRZEDMIOT: PZT- FUNDAMENTOWANIE KOSZA DO KOSZYKÓWKI			
BRANŻA: ARCHITEKTURA		FAZA: WYKONAWCZY	
PROJEKTANT: mgr inż. Ewa Żebrowka-Barcik	NR UPRAWNIENIA: ST-358/86	PODPIS:	
PROJEKTANT: mgr inż. Marta Matusik	NR UPRAWNIENIA: OGR.7043/2007		
DATA: 2021-05	SKALA: 1:20	REWIZJA: =	NUMER RYSUNKU: RYS 5